



ИНСТРУКЦИИ

ПО МОНТАЖУ, ЭКСПЛУАТАЦИИ И ОБСЛУЖИВАНИЮ



TRINOx

ВОДОГРЕЙНЫЕ КОТЛЫ

Уважаемый Клиент,

Благодарим Вас за выбор котла I.VAR.

Для обеспечения максимальной эффективности и срока службы агрегата предлагаем Вам строго следовать указаниям, приведенным в данной инструкции и осуществлять плановое обслуживание агрегата силами квалифицированного персонала.

Напоминаем Вам, что в случае несоблюдения указаний, приведенных в данной инструкции гарантия на агрегат утрачивает силу.



ВНИМАНИЕ!

При условии соблюдения номинальной мощности камеры сгорания и противодавления допускается установка на котлах горелок, не включенных в типовые перечни.

СОДЕРЖАНИЕ

ОБЩИЕ ПОЛОЖЕНИЯ

Общие правила пользования	стр. 4
Основные нормы техники безопасности	стр. 5
Описание агрегата	стр. 6
Технические данные	стр. 7
Габаритный размеры	стр. 8
Перечень запасных частей	стр. 9

УСТАНОВКА

Место установки	стр.9
Удаление продуктов горения	стр.10
Электрооборудование	стр.10
Соединение гидравлических узлов	стр.11
Проблема конденсата	стр.12
Подача топлива	стр.13
Подсоединение горелки	стр.13
Монтаж панелей управления	стр.14

ЭКСПЛУАТАЦИЯ, СЕРВИС И ОБСЛУЖИВАНИЕ

Операции, предшествующие первому пуску	стр.14
Первый пуск	стр.15
Контроль в ходе первого пуска и после него	стр.15
Остановка	стр.16
Щелочение и кипячение	стр. 17
Обслуживание	стр.17
Чистка котла	стр.18
Контроль после чистки котла	стр.18
Возможные неисправности и способы их устранения	стр.19

ОБЩИЕ ПРАВИЛА ПОЛЬЗОВАНИЯ

Настоящая инструкция является неотъемлемой частью поставки.

В случае продажи или передачи изделия другому владельцу или же при необходимости перемещения изделия на новое место эксплуатации необходимо удостовериться в том, что настоящая инструкция находится вместе с изделием, что позволит новому владельцу и/или лицу, производящему монтаж изделия, использовать ее для справки.

Данный агрегат должен использоваться исключительно по своему прямому назначению.

В случае нанесения травм людям или животным, либо ущерба имуществу, в результате неправильной установки, регулировки, обслуживания или эксплуатации изделия, изготовитель не несет никакой юридической или иной ответственности.

Изготовитель не несет ответственности в случае нанесения травм людям или ущерба имуществу, происшедшего в результате не соблюдения пользователем мер предосторожности, обязательных при наличии очевидной опасности.

После распаковки агрегата убедиться в том, что содержимое упаковки не повреждено. При наличии сомнений в этом – не эксплуатировать агрегат и обратиться к поставщику.

Элементы упаковки (деревянная тара, гвозди, скобы, пластиковые пакеты, полистирол и т.д.) должны быть недоступными для детей, поскольку являются потенциальными источниками опасности.

Монтаж агрегата должен выполняться персоналом, имеющим соответствующую квалификацию, в соответствии с действующими нормами, инструкциями изготовителя.

Под имеющим соответствующую квалификацию персоналом подразумевается персонал, обладающий техническими знаниями в конкретной области элементов нагревательных агрегатов для общих нужд и агрегатов по выработке горячей воды для санитарных нужд.

Для обеспечения эффективной и правильной работы агрегата необходимо обеспечивать проведение имеющим соответствующую квалификацию персоналом периодического обслуживания агрегата в соответствии с указаниями изготовителя.

При необходимости проведения ремонта агрегата такой ремонт должен осуществляться исключительно с использованием запасных частей изготовителя.

В случаях, если агрегат не будет эксплуатироваться в течение длительного времени, необходимо привлечение имеющего соответствующую квалификацию персонала, который должен осуществить, как минимум, следующие операции:

- перевести главный выключатель агрегата в положение «выключен»;
- перекрыть задвижки подачи топлива и воды;
- слить жидкость из теплооборудования во избежание ее замерзания.

ОСНОВНЫЕ НОРМЫ БЕЗОПАСНОСТИ

Эксплуатация оборудования, работающих на электроэнергии, топливе и имеющих в своей системе воду, требует соблюдения определенных основных правил, перечисленных ниже:

Запрещается работать с агрегатом детям или лицам, не имеющим соответствующей подготовки;

При появлении запаха газа запрещается пользоваться электровыключателями, бытовыми приборами, телефонами и другими предметами, которые могут вызвать возникновение искр. В таких случаях:

- немедленно откройте окна и двери и проветрите помещение;
- переключите задвижки подачи топлива;
- вызовите соответствующих специалистов.

Запрещается прикасаться к агрегату мокрыми или влажными частями тела, а также не имея обуви на ногах.

Запрещается проводить работы по чистке или обслуживанию агрегата, не отключив подачу электроэнергии и топлива.

Запрещается тянуть, дергать и перекручивать имеющиеся на внешней части котла электрокабели, даже если котел отключен от источника питания.

Запрещается закрывать или прикрывать проемы, служащие для проветривания помещения во избежание формирования токсичных и взрывоопасных смесей в случае утечки газа; кроме того, такие действия приводят к понижению эффективности и ухудшению экологичности агрегата, поскольку ухудшают качество процесса горения.

Запрещается оставлять агрегат под воздействием атмосферных факторов.

Работа агрегата под открытым небом не предусмотрена, так как он не снабжен автоматической системой, препятствующей образованию льда. Если существует опасность замерзания воды, котел нельзя отключать.

Еще несколько важных правил:

- в случае повреждения кабеля электропитания агрегата для его замены необходимо вызвать персонал, имеющий специальную подготовку;
- не допускать (и контролировать действия других лиц), чтобы элементы электропроводки крепились к трубам агрегата либо находились вблизи источников тепла;
- следить за тем, чтобы провода заземления агрегата не были присоединены к трубопроводам подачи воды;
- не прикасаться к горячим частям агрегата (в частности – к люку и к коробу дымовых газов), учитывая также то, что эти части не успевают остыть после кратковременных перерывов в работе.

В случае утечек воды – перекрыть ее подачу и обратиться исключительно к помощи персонала, имеющего специальную подготовку.

ОПИСАНИЕ АГРЕГАТА

Стальной котел серии TRINOx является высокопроизводительным 3-х ходовым генератором тепла для систем теплоснабжения на горячей воде с температурой нагрева до 115°C, а также для систем подачи горячей санитарной воды при условии их подключения к бойлеру или системы с теплообменниками.

Котел является моноблочным агрегатом с камерой сгорания под давлением: горячие газы поступает в топку, после чего дымовые газы возвращаются в переднюю, часть через первый ряд дымогарных труб, а затем - через второй ряд дымогарных труб собираются в дымовой камере в торцевой части котла, от куда они через газоход удаляются в дымовую трубу.

Имеется возможность установки горелок, работающих на всех традиционных видах жидкого и газообразного топлива, включая мазут марки M100.

Горелка монтируется на плите передней двери котла, которая открывается и позволяет провести операции по регулировке и обслуживанию котла и горелки, без необходимости демонтажа.

Инспекционная дверь на дымовой камере и люк на водной стороне обеспечивают лёгкий доступ для проведения техобслуживания и чистки. Модели 5000 – 9000 на водной стороне снабжены лазом.

На котле устанавливается панель или шкаф управления со всеми необходимыми подсоединениями, который позволяет эксплуатировать котел с горелочным оборудованием в автоматическом режиме.

ИДЕНТИФИКАЦИЯ АГРЕГАТА

Изделие идентифицируется при помощи ТЕХНИЧЕСКОЙ ТАБЛИЧКИ, где приведена информация о модели и ее технических параметрах.

Табличка расположена в передней части агрегата справа.

При проведении работ по ремонту и обслуживанию котла необходимо точно определить его модель, что облегчит проведение всех последующих операций.

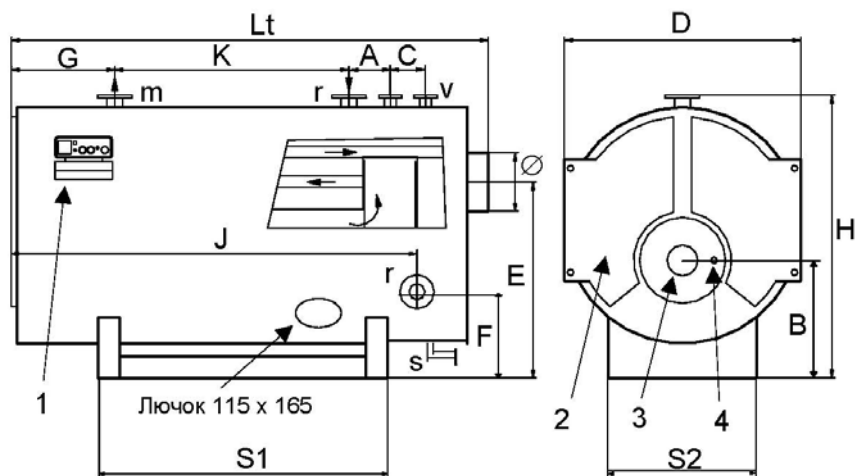
ВНИМАНИЕ: убедитесь в наличии таблички с техническими данными на котле, а в случае ее отсутствия потребуйте ее установки организацией, выполняющей монтаж котла.

ТЕХНИЧЕСКИЕ ДАННЫЕ

Модель котла TRINO x	1000	1200	1500	1750	2150	2580	3000	
Номинальная мощность	1165	1410	1760	2040	2510	3020	3520	кВт
Мощность камеры сгорания	1260	1522	1902	2210	2710	3260	3810	кВт
Противодавление камеры сгорания	4,5	6,6	5,3	5,6	5,6	5,5	7,7	мбар
Потери давления по воде (Δt 15°C)	75	105	72	90	55	72	95	мбар
Объем воды	2247	2476	3388	3649	5020	5610	6332	дм ³
Максимальное рабочее давление	5/ 6/ 8	5/ 6/ 8	5/ 6/ 8	5/ 6/ 8	5/ 6/ 8	5/ 6/ 8	5/ 6/ 8	бар
Минимальная допустимая температура обратной воды	60	60	60	60	60	60	60	°C
Максимальная допустимая температура	115	115	115	115	115	115	115	°C
Вес агрегата без воды, 5 бар	3320	3550	4700	4950	5700	7110	7650	кг
Вес агрегата без воды, 6 бар	3480	3820	4850	5000	5950	7530	8150	кг
Вес агрегата без воды, 8 бар	3720	3990	5220	5500	6450	8120	8750	кг

Модель котла TRINO x	3500	4000	4300	5000	6000	7500	9000	
Номинальная мощность	4090	4680	5030	5830	7020	8760	10560	кВт
Мощность камеры сгорания	4420	5050	5450	6310	7590	9460	11400	кВт
Противодавление камеры сгорания	5,4	7,0	8,2	5,6	8,4	8,1	8,7	мбар
Потери давления по воде (Δt 15°C)	130	170	180	120	150	220	180	мбар
Объем воды	7793	8561	8561	11984	13227	16952	19733	дм ³
Максимальное рабочее давление	5/ 6/ 8	5/ 6/ 8	5/ 6/ 8	5/ 6/ 8	5/ 6/ 8	5/ 6/ 8	5/ 6/ 8	бар
Минимальная допустимая температура обратной воды	60	60	60	60	60	60	60	°C
Максимальная допустимая температура	115	115	115	115	115	115	115	°C
Вес агрегата без воды, 5 бар	9250	10050	10200	13300	14200	17800	22000	кг
Вес агрегата без воды, 6 бар	9700	10050	10200	13800	14660	18250	22600	кг
Вес агрегата без воды, 8 бар	10400	11350	11500	14950	15950	18950	23500	кг

ГАБАРИТЫ



Модель TRINO x	1000	1200	1500	1750	2150	2580	3000	
D	1580	1580	1800	1800	1930	2050	2050	MM
H	1930	1930	2200	2200	2330	2450	2460	MM
Lt	3240	3490	3650	3900	4510	4510	4960	MM
S2	1100	1100	1250	1250	1250	1310	1310	MM
B	790	790	915	915	960	995	995	MM
E	1250	1250	1450	1450	1530	1650	1650	MM
S1	1750	2000	1850	2000	2400	2400	2720	MM
G	640	640	720	720	830	830	830	MM
K	1300	1550	1400	1650	1970	1970	2420	MM
A	650	650	700	700	750	750	750	MM
C	200	200	220	220	220	220	250	MM
r-m	125	125	150	150	200	200	200	DN
v	1" ½	1" ½	2"	2"	2"	2"	65	DN
s	40	40	40	40	40	40	40	DN
φ	400	400	450	450	500	500	500	MM

Модель TRINO x	3500	4000	4300	5000	6000	7500	9000	
D	2260	2260	2260	2500	2500	2750	2910	MM
H	2660	2660	2660	2950	2950	3200	3360	MM
Lt	5100	5550	5550	6070	6570	7020	7320	MM
S2	1500	1500	1500	1620	1620	1800	1900	MM
B	1070	1070	1070	1225	1225	1305	1355	MM
E	1780	1780	1780	1995	1995	2110	2210	MM
S1	2750	3000	3000	3200	3500	3700	4000	MM
G	860	860	860	922	922	1022	1022	MM
K	2450	2800	2800	3000	3450	3600	3900	MM
A	750	800	800	900	900	1000	1000	MM
C	250	300	300	300	350	350	350	MM
r-m	200	200	200	250	250	250	300	DN
v	65	80	80	80	100	100	100	DN
s	40	40	40	40	40	40	40	DN
φ	600	600	600	700	700	800	900	MM

ПЕРЕЧЕНЬ ЗАПЧАСТЕЙ

На два года эксплуатации рекомендуется иметь запчасти согласно следующему перечню:

рабочий термостат – 1 шт.
предохранительный термостат – 1 шт.
гильза термостата – 2 шт.
уплотнение передней двери – 1 комп.
уплотнение люка чистки дымовой камеры – 1 шт.
уплотнение люка чистки барабана – 1 шт.
уплотнение фланца выхода дымовых газов – 1 шт.
уплотнение фланца горелки – 1 шт.
стекло смотрового окна – 1 шт.

В случае необходимости, могут также поставляться следующие запчасти:

- термометр
- панель управления в сборе

МЕСТО УСТАНОВКИ

Котел должен устанавливаться в помещении, которое отвечает требованиям и минимальным расстояниям, установленным действующими нормами, а также имеет вентиляционные проемы необходимых размеров.

Опорная поверхность котла должна быть горизонтальной.

Рекомендуется, чтобы опорная поверхность была несколько выше уровня пола.

ВНИМАНИЕ! в случае подачи на горелку газ, удельный вес которого меньше удельного веса воздуха, элементы электрической сети должны быть расположены на уровне не ниже 0,5 м от пола.

Запрещается устанавливать котел под открытым небом, поскольку он не рассчитан на такую эксплуатацию и не снабжен системами автоматического размораживания.

УДАЛЕНИЕ ПРОДУКТОВ СГОРАНИЯ

За счет правильного соединения между горелкой, котлом и дымовой трубой можно добиться значительного уменьшения расхода топлива, оптимизации процесса сгорания с минимальным выбросом вредных веществ, а также эффективного предотвращения образования конденсата.

ДЫМОВАЯ ТРУБА должна быть стойкой к высокой температуре и конденсату, при необходимости иметь термоизоляцию, быть герметичной, содержать минимум инородных материалов, быть расположенной максимально вертикально, а также соответствовать размерам, требуемым действующими нормами.

СОЕДИНЕНИЕ МЕЖДУ КОТЛОМ И ДЫМОВОЙ ТРУБОЙ должно быть выполнено в соответствии с действующими нормами, с использованием жестких труб, стойких к высоким температурам, к конденсату, к механическим нагрузкам, а также быть герметичным.

Для герметизации стыков необходимо использовать материалы, стойкие к температурам не ниже 250°C.

Соединительные элементы между котлом и дымовой трубой с неверно подобранным размером и с неровностями могут привести к повышенному расходу топлива, отрицательно влиять на параметры горения, а также породить проблемы конденсата.

ВНИМАНИЕ! незащищенные трубы слива являются потенциальным источником опасности.

ЭЛЕКТРООБОРУДОВАНИЕ

Электрооборудование должно монтироваться в соответствии с действующими нормами персоналом, имеющим необходимую квалификацию.

Безопасность системы обеспечивается только при условии правильного подключения агрегата к эффективной системе заземления, выполненной в соответствии с требованиями действующих норм.

Изготовитель не несет ответственности за возможный ущерб, возникший в результате отсутствия заземления.

Необходимо, чтобы имеющий соответствующую квалификацию персонал убедился в том, что электрооборудование соответствует максимальной мощности, потребляемой агрегатом, и что сечение используемых кабелей соответствует мощности, потребляемой агрегатом.

При подключении агрегата к электросети не допускается использование адаптеров, двойных розеток или удлинителей.

Для подключения в сеть следует использовать биполярный выключатель в соответствии с требованиями действующих норм.

Электрические кабели не должны быть проложены на передней двери котла, на других обслуживаемых поверхностях или на дымовой камере.

ПОДСОЕДИНЕНИЕ ВОДНОЙ СИСТЕМЫ

Выбор и монтаж оборудования входят в компетенцию монтажной организации, которая должна выполнять работы на самом высоком уровне и в строгом соответствии с требованиями законодательства. Ниже приводятся некоторые рекомендации, которые необходимо выполнять:

- патрубки котла не должны подвергаться механическим нагрузкам под воздействием труб соединенные с системой: поэтому их необходимо расположить таким образом, чтобы не создавались усилия, опасные для патрубков котла.
- Запрещается размещать отсекающие элементы между котлом и расширительным баком, а также между котлом и предохранительными клапанами.
- необходимо правильно подобрать размер расширительного бака (при естественном расширении вода не должна вытекать), а в случае, когда бак закрыт, предохранительные клапаны должны срабатывать в исключительных ситуациях.
- Позаботьтесь о том, чтобы сливные отверстия клапанов были подсоединены к единой воронке слива воды. В противном случае изготовитель не отвечает за вынужденное расширение рабочей площади.
- Убедиться в том, что водопроводные трубы не используются для подключения заземления электрических или телефонных аппаратов.
- Перед подсоединением к котлу все трубы системы необходимо промыть и удалить из них любые остаточные материалы, которые будут препятствовать нормальной работе котла.
- В случае, если вода, заливаемая в систему, слишком жесткая ($> 0,7$ мг-экв./л, рекомендованная максимальная жесткость $0,1$ мг-экв./л.), имеет повышенную концентрацию железа ($> 0,3$ мг./л., рекомендованная максимальная концентрация $0,05$ мг./л.) или обладает высокой коррозионной способностью ($\text{pH} < 7,5$, рекомендованная концентрация $8,5$ / растворенный кислород $> 0,05$ мг./л., полное отсутствие рекомендуется), необходимо предусмотреть наличие установки подготовки воды; в ином случае может быть нанесен ущерб агрегату.
- В случае, если вода, поступающая из водной сети, содержит загрязнения, необходимо предусмотреть наличие фильтра для ее очистки.
- Необходимо исключить какой-либо контакт между водой отопительной системы и санитарной водой.

После подсоединения водопроводного оборудования необходимо убедиться в том, что в системе отсутствует воздух.

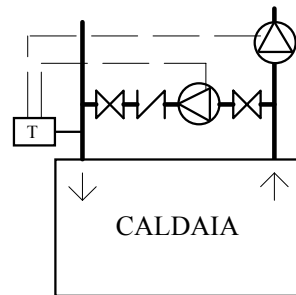
Рекомендуем изолировать трубы отопительной сети во избежание потерь тепла, что приводит к увеличению расхода топлива.

ПРОБЛЕМА КОНДЕНСАТА

Влажность в дымовых газах конденсируется, когда температура воды, возвращаемой в котел ниже $60\text{ }^{\circ}\text{C}$, причем конденсация увеличивается, как правило, при утреннем запуске котла, когда он был остановлен на всю ночь. Конденсат является кислотным и обладает коррозионной способностью, разъедая со временем листовую металл котла..

Для максимального понижения объема формирующегося конденсата необходимо установить антиконденсатный насос.

В трубопроводе обратной воды котла установлен термостат, откалиброванный на $55\text{ }^{\circ}\text{C}$ с переключающим контактом, который приводит в действие антиконденсатный насос, работающий до момента достижения заданной температуры; таким образом, происходит одновременная остановка антиконденсатного насоса и запуск насосов системы.



Для полного решения проблемы необходимо улучшить приведенную выше схему таким образом, чтобы котел всегда имел температуру в обратной линии температуру воды не менее $65\text{ }^{\circ}\text{C}$, а также добавить еще один терморегулятор, который контролирует 3-х ходовой клапан системы потребления тепла. Рекомендуется, чтобы температура воды в контуре котла была независимой от требуемой температуры воды в системах потребления тепла и не ниже 65°C . Это обеспечивает более длительный срок службы котла.

Обычно подача антиконденсатного насоса составляет порядка 25-30% от подачи насоса системы, напор насос должен преодолеть только сопротивление котла и клапанов.

В дымовой камере котла имеется патрубок для слива конденсата, который может формироваться при работе системы.

Патрубок нужно подсоединять не прямо к канализации, а к емкости для конденсата с тем, чтобы отслеживать объемы его образования. Для того, чтобы лучше контролировать образование конденсата, необходимо следить за тем, чтобы в емкости не оказывался конденсат, образующийся в дымовой трубе

Конденсат содержит кислоту и имеет коррозионные свойства, поэтому его слив непосредственно в канализацию приводит к загрязнению окружающей среды. Прежде чем сливать содержимое емкости в канализацию, необходимо понизить уровень кислотности до значений рН от 6.5 до 9 при помощи нейтрализаторов.

ПОДАЧА ТОПЛИВА

Система подачи топлива должна быть собрана в строгом соответствии с действующими нормами персоналом, имеющим соответствующую подготовку.

Перед установкой рекомендуется тщательно прочистить внутреннюю поверхность всех труб подвода топлива от осадочных продуктов, отрицательно влияющие на работу системы подачи и работу котла.

Проверить внутреннюю и внешнюю герметичность системы подачи топлива. В случае использования газа все соединения должны быть полностью герметичны.

Убедиться в том, что система подачи топлива снабжена всеми устройствами контроля и безопасности, которые требуются действующими нормами.

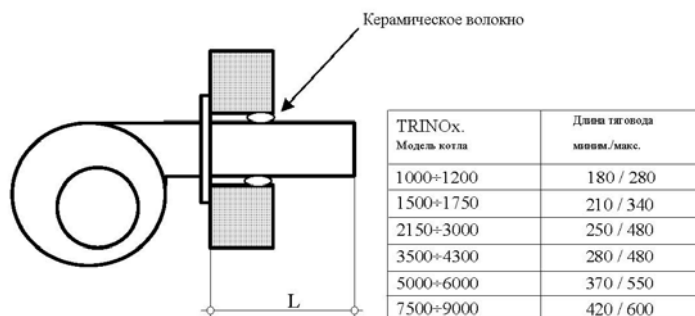
Запрещается использовать топливные трубы для подключения заземления электрических или телефонных аппаратов.

ПОДСОЕДИНЕНИЕ ГОРЕЛКИ

Для установки горелки необходимо следовать инструкциям по электрическим соединениям и регулировкам, приведенным в инструкции по эксплуатации горелки.

Проверить правильный выбор горелки, сопоставив технические данные горелки и котла.

Пламенная голова горелки должна иметь размеры, приведенные ниже:



Установите горелку на монтажной плите таким образом, чтобы пламенная голова горелки была параллельно стенкам топки и находилась строго по центру: в ином случае могут возникнуть отклонения от нормального процесса горения, и серьезное повреждение котла

ВНИМАНИЕ! После установки горелки, если между пламенной головой и отверстием двери остался зазор, его необходимо заполнить материалом, устойчивым к температуре 1000°C (прокладка из керамического волокна), который входит в комплект поставки.

Эта операция позволяет предотвратить перегрев монтажной плиты, которая в противном случае может деформироваться и не подлежать восстановлению.

Если горелка снабжена штуцером подачи воздуха, присоединить его при помощи трубки к штуцеру на смотровом окне: таким образом, стекло не будет затуманиваться.

Если горелка не снабжена штуцером подачи воздуха, необходимо снять штуцер, расположенный на смотровом окне и закрыть оставшееся отверстие при помощи заглушки ф 1/8".

Трубопроводы подачи топлива к горелке должны быть размещены таким образом, чтобы была возможность открыть дверь котла при установленной в нем горелке.

МОНТАЖ ПАНЕЛИ УПРАВЛЕНИЯ

Панель управления находится в коробе, внутри топки котла.

Напряжение питания - 220 В - 50 Гц.

Открыть панель управления, открутив болты.

Вытянуть проводку датчиков приборов, следя за тем, чтобы она не была повреждена и прошла через отверстие в дне панели.

Выведите проводку датчиков в имеющееся в панели отверстие, и прикрепите панель на установленном месте. Вставьте датчики в соответствующие гильзы, так, чтобы исключить возможность их самопроизвольного выскальзывания.

Закрепить панель управления в наиболее удобном положении (сбоку или сверху котла) при помощи входящего в комплект крепежа.

ВНИМАНИЕ! Все датчики панели управления устанавливаются в гильзы корпуса котла, расположенные в подающей и обратной линии горячей воды.

Выполнить электрические соединения в соответствии с прилагаемой схемой.

Закрывать панель управления.

ПОДГОТОВИТЕЛЬНЫЕ ОПЕРАЦИИ ПЕРЕД ПЕРВЫМ ПУСКОМ

Перед запуском:

- убедиться в том, что датчики приборов управления и контроля правильно установлены в соответствующих гильзах;
- проверить наполненность системы водой, отсутствие в системе воздуха, а также давление в системе, которое должно быть выше 1,0 бар, но ниже максимального давления, предусмотренного для агрегата;
- убедиться в том, что все приборы управления и безопасности работоспособны и правильно отрегулированы;
- убедиться в том, что в топке нет посторонних предметов;
- убедиться в отсутствии трещин в огнеупорном цементе передней двери;
- убедиться в том, что пламенная голова горелки установлена правильно;
- убедиться в том, что передняя дверь правильно закрыта;
- убедиться в том, что отсекающие клапаны агрегата полностью открыты, а насосы работают без сбоев;
- убедиться в наличии топлива, а также в том, что задвижки подачи топлива открыты.
- убедиться в том, что электродвигатели горелки и циркуляционных насосов вращаются в нужном направлении.
- убедиться в том, что система водоподготовки работает нормально.

ПЕРВЫЙ ПУСК

После проведения предварительных проверок и перед запуском котла необходимо:

- отрегулировать термостаты котла, установленные на панели управления на температуру от 65 до 115 °С, в зависимости от системы потребления тепла;
- перевести общий рубильник в положение «включено»
- нажать главный выключатель на пульте управления (при этом загорается лампочка).

Котел автоматически пройдет программу запуска и будет продолжать работать до момента достижения заданной температуры.

После этого котёл переходит в автоматический режим работы.

В случае обнаружения отклонений от нормы при запуске и в работе, необходимо остановить агрегат и вызвать персонал, имеющий специальную подготовку.

КОНТРОЛЬ В ХОДЕ ПЕРВОГО ЗАПУСКА И ПОСЛЕ НЕГО

После проведения первого запуска необходимо следить за тем, чтобы агрегат автоматически отключался и включался:

- при изменении установок термостатов котла;
- при работе главного выключателя на пульте управления;

Проверить герметичность всех уплотнений по воде и дымовым газам.

Особо внимательно такую проверку нужно производить на уплотнениях передней двери, фланца горелки и дымовой камеры во избежание появления в этих местах утечек, которые являются токсичными и опасными.

Проверка герметичности уплотнения проводится в горячем состоянии.

Вес горелки обычно отрицательно влияет на герметичность уплотнений фланца горелки и передней двери в верхней части.

Важно проверять герметичность между котлом, газоходами с дымовой трубой.

Проверить правильность переключения насосов

Проверить возможность остановить агрегат общим рубильником.

После выполнения всех требований необходимо правильно отрегулировать горелку на максимальную мощность котла, проводя анализ дымовых газов с тем, чтобы добиться наиболее качественного горения и максимального сокращения объема вредных выбросов.

Оптимальная температура дымовых газов при нормальной работе агрегата составляет около 150 – 165 °С.

При работе агрегата давление содержащейся в нем воды увеличивается. Необходимо убедиться в том, что максимальное его значение не превышает давления, на которое рассчитан котел.

ОСТАНОВКА

При необходимости остановить котел на короткий период времени (на выходные, отпуск и т.п.) и при отсутствии опасности замерзания воды, следует выполнить следующее:

- выключить главный выключатель на пульте управления (OFF.);
- выключить общий рубильник агрегата.

ВНИМАНИЕ! При наличии опасности замерзания воды нельзя выполнять указанные выше операции, а вместо них:

- установить термостат температуры окружающей среды примерно на 10°C.

В случаях, когда котел не будет эксплуатироваться в течение длительного времени, выполнить следующее:

- выключить главный выключатель на пульте управления (OFF.);
- выключить общий рубильник агрегата;
- перекрыть задвижки подачи топлива и воды нагревательной системы.

ВНИМАНИЕ! В случае наличия опасности замерзания воды необходимо пригласить квалифицированный персонал для слива воды из системы.

Необходимо провести консервацию котла в случае отключение на длительное время.

(а) Для проведения влажной консервации котла следует наполнить котёл водой с добавлением нейтрализующих или консервирующих средств. Отключить котёл от другого оборудования, закрывая все клапана. В случае заморозков влажная консервация запрещается.

(б) Для проведения сухой консервации полностью слить котёл, открыть лаз и естественной циркуляцией воздуха высушить внутренние поверхности. Добавить высокогидроскопические агенты (каустическую соду). Закрывать все клапаны и лаз, чтобы котел был герметично закрыт.

(в) Консервация со стороны дымовых газов:

Открыть дверь и маленькую дверцу дымовой камеры, тщательно очистить со всех поверхностей сажу, которая может содержать серу, переходящую в присутствии влаги в серную кислоту. Добавить в топку и дымовую камеру гидроскопические вещества (каустическую соду). Герметично закрыть большую дверь и маленькую служебную дверцу.

ЩЕЛОЧЕНИЕ ИЛИ КИПЯЧЕНИЕ

Щелочение, удаляющие оставшиеся после производства следы масла, смазки и окиси металлов выполняется на новых котлах только квалифицированными организациями. Загрязнения ускоряют коррозию путём образования плёнки на водяных поверхностях котла.

Щелочение проводится следующим образом:

- заполнить котел водой;
- заглушить все установленные приборы КИПиА;
- добавить нужное количество каустической соды в объёмной концентрации 0,3-1,0 %. Химикат добавляется вместе со специальными поверхностно-активными веществами в объёмной концентрации 0,05 – 0,15 %.
- медленно нагреть воду в котле до 80 – 90 °С и оставить ее циркулировать через котел на 12 – 14 часов;
- слить воду из котла и промыть его свежей чистой водой;

ОБСЛУЖИВАНИЕ

Основополагающую роль для безопасности, коэффициента полезного действия и срока службы котла играет периодическое обслуживание агрегата. Кроме того, такое обслуживание является обязательным по действующим нормам и должно производиться персоналом, имеющим специальную подготовку.

Перед началом любых работ рекомендуется произвести анализ процесса горения, анализ воды и температурных графиков систем, чтобы иметь все данные об условиях работы агрегата.

После проведения анализа процесса горения и перед проведением любых операций:

- отключите электропитание общим рубильником;
- закройте задвижки остановки подачи топлива.

ЧИСТКА КОТЛА

Чистку котла необходимо выполнять не реже одного раза в год для того, чтобы удалить с теплообменных поверхностей углеродистые отложения.

Для проведения очистки необходимо открыть дверь и заднюю дымовую камеру.

Дымогарные трубы очищаются при помощи щетки-«ершика», а из задней дымовой камеры сдувается копоть.

При подозрении наличия накипи на внутренних поверхностях котла слить его и открыть лаз/люк. Толщина накипи не должна превышать 0,5 мм. Если толщина больше связаться с профессиональной организацией по проведению химической мойки и проверить работу системы водоподготовки.

Каждый раз при открытии лаза заменять его прокладку и затягивать её как в холодном, так и в горячем состоянии котла

Операции по чистке, которые могут проводиться пользователем самостоятельно, ограничиваются только чисткой наружных панелей котла при помощи влажной тряпки и мыла.

В случае наличия устойчивых пятен – смыть водой и денатурированным спиртом.

Запрещается использовать мочалки или абразивные материалы; запрещается мыть струей воды.

ПРОВЕРКА ПОСЛЕ ОЧИСТКИ КОТЛА

После проведения работ по обслуживанию и чистке необходимо повторить все проверки, которые требуются перед первым пуском агрегата, проверить регулировку горелки и произвести анализ дымовых газов на предмет правильности ее работы.

Проверьте герметичность системы подачи топлива: особую важность это требование имеет при использовании газообразных типов топлива.

Проверьте герметичность контура дымовых газов и, при необходимости, замените сносившиеся уплотнения.

Проверьте гидроизоляцию агрегата с тем, чтобы не допустить контакта воды с элементами, не имеющими отношения к гидравлическому контуру, поскольку в этом случае повышается риск образования накипи.

В случае обнаружения накипи на внутренних стенках котла необходимо произвести химическую очистку (этим занимаются специализированные фирмы) для ее удаления.

Необходимо периодически проверять характеристики воды и, при необходимости, установить оборудование ее предварительной обработки.

Запрещается оставлять емкости с легковоспламеняющимися веществами в том месте, где установлен котел.

ВОЗМОЖНЫЕ НЕИСПРАВНОСТИ И СПОСОБЫ ИХ УСТРАНЕНИЯ

Ниже приведены наиболее часто встречающиеся неисправности и способы их устранения.

НЕИСПРАВНОСТЬ: горелка не зажигается.

СПОСОБ УСТРАНЕНИЯ:

- проверить электрические соединения;
- проверить регулировку подачи топлива;
- убедиться в отсутствии повреждений и в чистоте системы подачи топлива, а также в отсутствии в ней воздуха;
- проверить правильность формирования искр, а также работу оборудования горелки;
- проверить срабатывание предохранительного термостата котла при помощи ручного пуска;
- проверить регулировку датчика температуры помещения.

НЕИСПРАВНОСТЬ: горелка включается как нужно, но отключается в течение короткого промежутка времени.

СПОСОБ УСТРАНЕНИЯ:

- проверить пламени, калибровку воздуха и работу системы горелки.

НЕИСПРАВНОСТЬ: горелка с трудом поддается регулировке и/или работает неэффективно.

СПОСОБ УСТРАНЕНИЯ:

- проверить чистоту горелки, котла, соединения между котлом и дымовой трубой и дымовую трубу;
- проверить герметичность вытяжного контура (дверь, фланец горелки, дымовая камера, соединение между котлом и дымовой трубой)
- проверить подачу топлива и фактическую мощность горелки;
- провести анализ воды для выявления возможного присутствия накипи, и в этом случае произвести химическую очистку системы

НЕИСПРАВНОСТЬ: котел быстро загрязняется копотью.

СПОСОБ УСТРАНЕНИЯ:

- проверить регулировку горелки (анализ дымовых газов);
- проверить качество топлива;
- проверить тягу в дымовой трубе (возможность закупорки) и чистоту воздуховода горелки (наличие пыли).

НЕИСПРАВНОСТЬ: котел не набирает температуры.

СПОСОБ УСТРАНЕНИЯ:

- проверить чистоту котла по части дымовых газов и воде;
- проверить надежность подсоединения горелки, ее регулировку и характеристики;
- проверить температуру, заданную термостатами и правильность их работы;
- проверить правильность положения термостатов;
- убедиться в том, что мощность котла достаточна для данной системы.

НЕИСПРАВНОСТЬ: срабатывание предохранительного термостата.

СПОСОБ УСТРАНЕНИЯ:

- проверить правильность электрических соединений;
- проверить правильность положения датчиков, а также исправную работу всех термостатов.

НЕИСПРАВНОСТЬ: запах газа и/или несгоревших продуктов.

СПОСОБ УСТРАНЕНИЯ:

- Проверить герметичность системы подачи топлива;
- Проверить герметичность вытяжного контура (дверь, фланец горелки, дымовая камера, соединение между котлом и дымовой трубой);
- Убедиться в том, что штуцер, установленный на смотровом окне, соединен с штуцером подачи воздуха горелки либо закрыт.

НЕИСПРАВНОСТЬ: котел набрал температуру, однако нагревательная система остается холодной.

СПОСОБ УСТРАНЕНИЯ:

- Проверить наличие воздуха в системе, а также правильность работы циркулярных насосов;
- Проверить калибровку датчика температуры наружного воздуха.

НЕИСПРАВНОСТЬ: частое срабатывание предохранительного клапана котла

СПОСОБ УСТРАНЕНИЯ:

- Проверить давление нагрузки системы;
- Проверить работу расширительного бака;
- Проверить регулировку самого клапана.

НЕИСПРАВНОСТЬ: вода на полу вблизи дымовой камеры (конденсат).

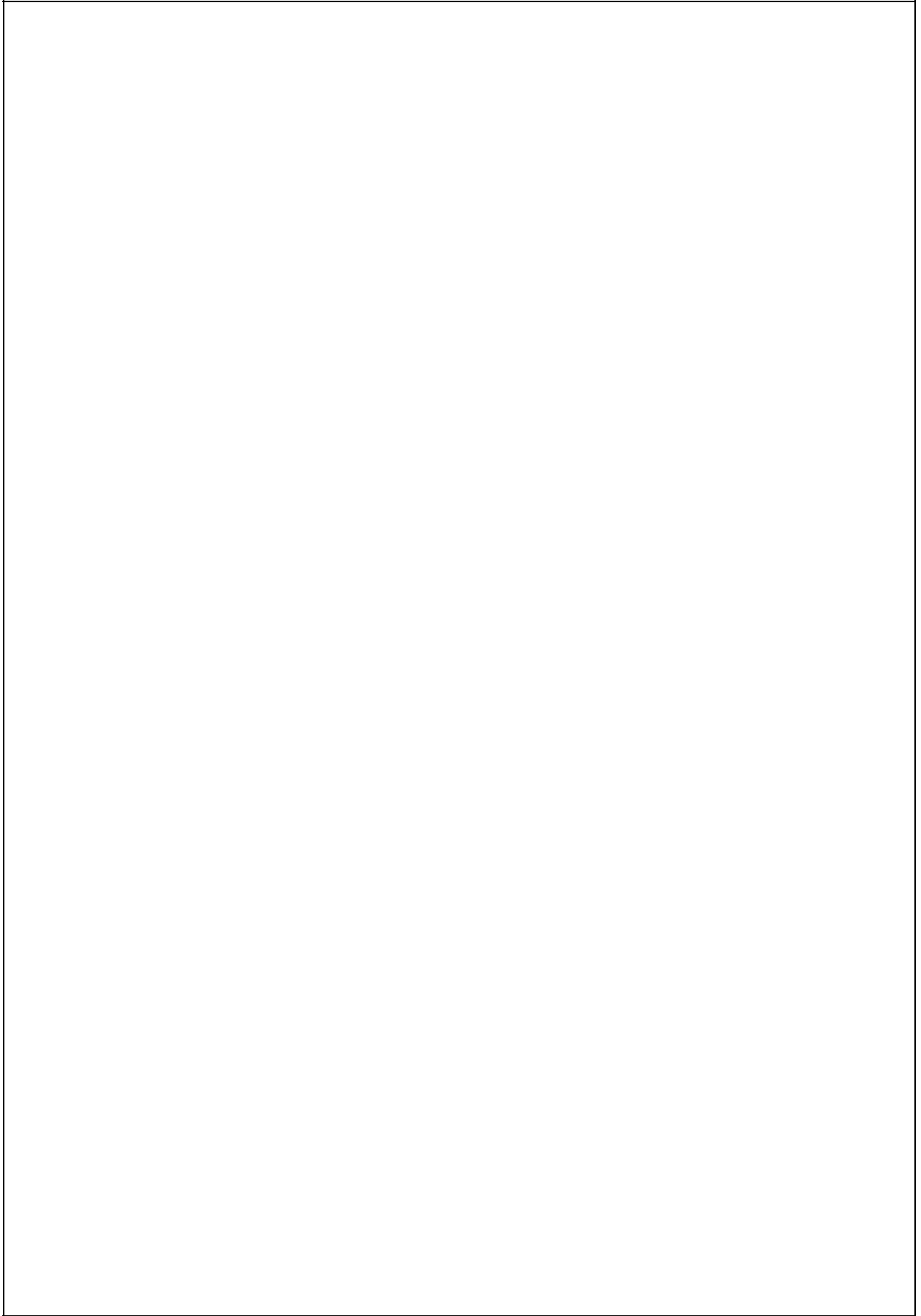
СПОСОБ УСТРАНЕНИЯ:

- Проверить правильность расположения датчиков, работу и калибровку термостатов котла (от 60 до 115°C);
- Убедиться в том, что смонтированный на камере дымовых газов штуцер подсоединен к емкости для сбора конденсата;
- Проверить правильность работы и регулировки (если таковая имеется) антиконденсатного насоса;
- Убедиться в том, что температура обратной воды системы не менее 60°C.

НЕИСПРАВНОСТЬ: перегрев металла из-за нехватки в котле воды.

СПОСОБ УСТРАНЕНИЯ:

- Выключить горелку, не заливать воду и не открывать дверь; прежде чем производить какие-либо действия дождаться остывания системы до температуры окружающей среды.





I.VAR. INDUSTRY S.r.l.

Via S. Pierino, 4 (Z.A.I.) - 37060 Tревензуоло – VERONA -
Italy

Telefono +39-045-6680082 Fax +39-045-6680051

P.IVA 02835480233

e-mail: info@ivarindustry.it

Web site: www.ivarindustry.it