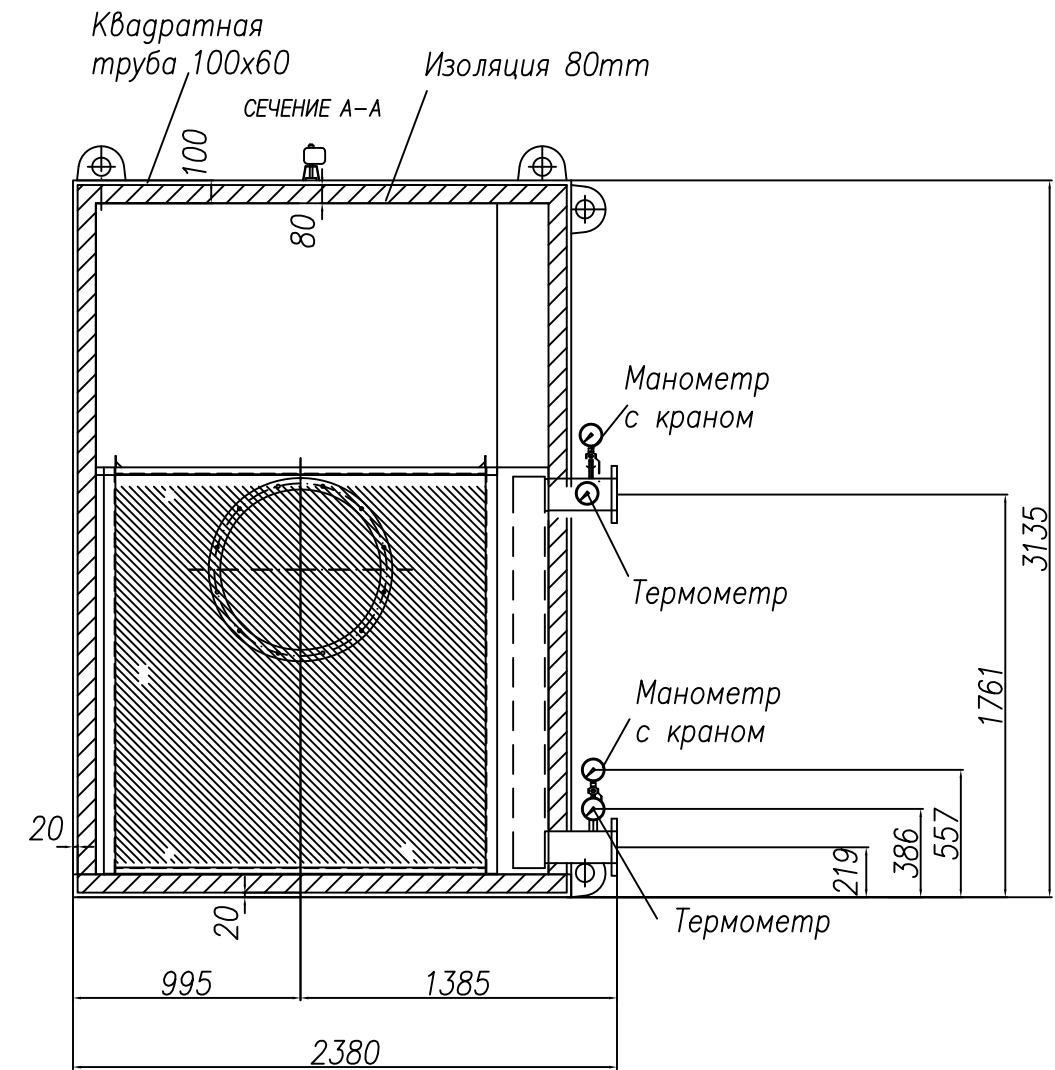
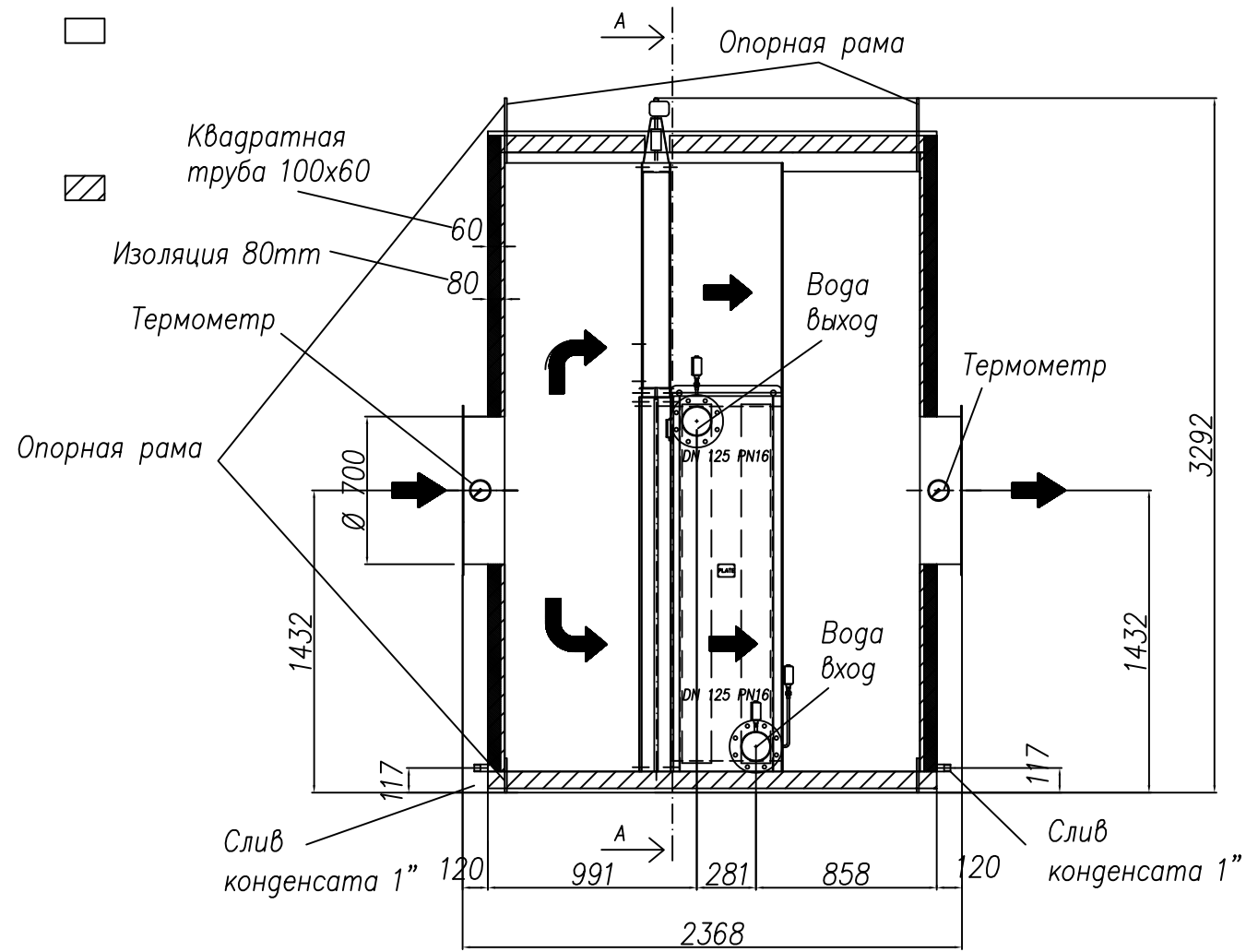


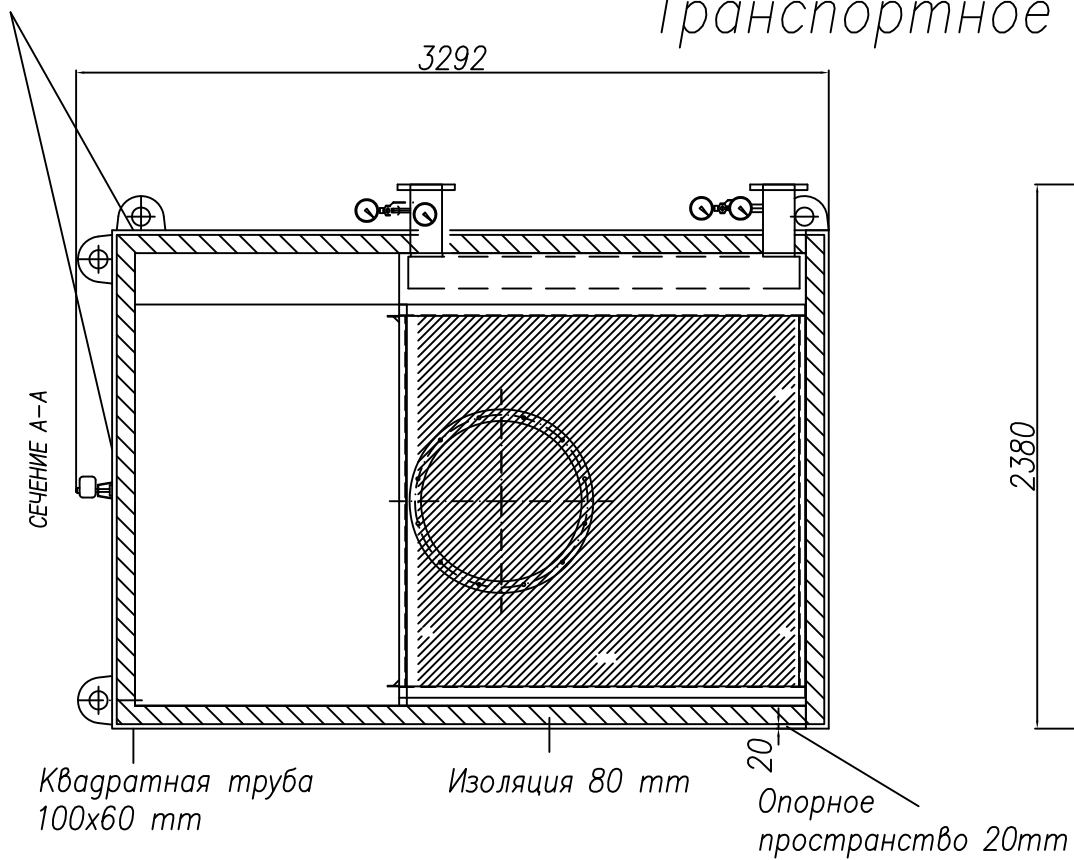
Корпус из квадратной трубы 100x60 мм

Изоляция с облицовочными листами с внутренней стороны корпуса



Каркас из квадратной трубы

Транспортное положение



Транспортная ширина

		Titolo - Name	
		КОТЕЛ УТИЛИЗАТОР 1249 кВт	
	Scala / Scale	peso / weight kg /	Sost.sce il N° / It replaces the nr.
			Disegno N° / Drawing No. 10361 rev8
8	04/07/2011	Storchi	Modificato disegno
1	26/06/2011	Storchi	Modificate misure
REV.	Data/date	disegnato/drawn	controllato/checked
			Oggetto della revisione - Revision subject